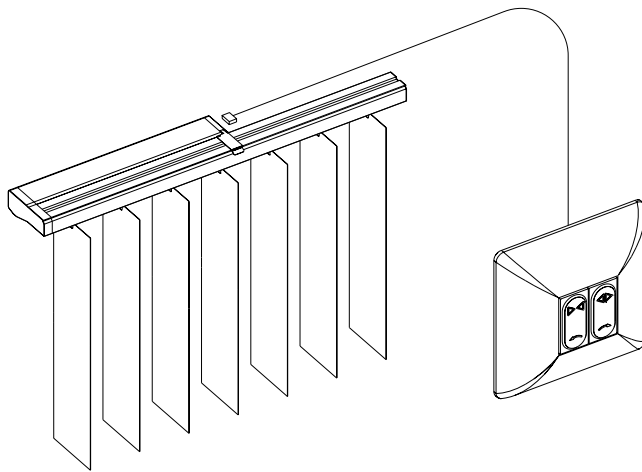


Bedienungsanleitung – Mono-Motor

EL-A-400



Kabel	Taster	Funktion
gelb	2	RECHTS-Drehen und AUF-Fahren
grün	4	LINKS-Drehen und ZU-Fahren
blau	6	Masse
rot		U ₁ -Funktion
rosa		U ₂ -Funktion

} Eingänge für externe Uhrenschnitte und Sonnensteuerungen

Der Mono-Motor ist mit 4 Funktionen (Vorhang auffahren, Vorhang zufahren, Lamellen links und rechts drehen) ausgestattet. Die Ausführung erfolgt über 2 Bedientasten. Die unteren beiden Tasten sind nicht belegt.

Funktion:

Taste „ZU-Fahren“ (> <): Lamellen drehen sich links herum, und anschließend fährt der Lamellenvorhang zu.

Taste „AUF-Fahren“ (< >): Lamellen drehen sich rechts herum, und anschließend fährt der Lamellenvorhang zum Paket.

Bedienung:

Lamellenvorhang zum Paket fahren:

1. Lamellenvorhang ist nicht ganz zugefahren:

Taste „AUF-Fahren“ drücken: Die Lamellen drehen sich rechts herum in Dekorstellung (150°) und fahren bei gedrückter Taste „AUF-Fahren“ anschließend zum Paket (nach ca. 3 Sek. wird der Automatikmodus aktiviert).

2. Lamellenvorhang ganz zugefahren:

Taste „AUF-Fahren“ drücken: Die Lamellen drehen sich rechts herum auf 180° (Lamellen komplett geschlossen), drehen dann zurück in die Dekorstellung und fahren bei gedrückter Taste „AUF-Fahren“ anschließend zum Paket (nach ca. 3 Sek. wird der Automatikmodus aktiviert).

Lamellenvorhang zufahren:

1. Lamellenvorhang ist nicht ganz zugefahren:

Taste „ZU-Fahren“ drücken: Die Lamellen drehen sich links herum in Dekorstellung und fahren anschließend zu (nach ca. 3 Sek. wird der Automatikmodus aktiviert).

2. Lamellenvorhang ist geschlossen:

Taste „ZU-Fahren“ drücken: Die Lamellen drehen sich links herum auf 180° und die Wendung stoppt automatisch.

Lamellen wenden:

Die Lamellen können innerhalb der beiden Dekorstellungen durch die Tasten AUF- und ZU-Fahren gewendet werden. Ist eine der Dekorstellungen erreicht, verharren die Lamellen für eine 1/2 Sek. bevor die Lamellen verfahren.

Automatikbetrieb:

Diese Funktion wird nur beim Verfahren (nach ca. 3 Sek.) der Lamellen aktiviert, d. h. der Lamellenvorhang fährt in die entsprechende Endposition (z. B. Paket) auch nach dem Loslassen des Tasters.

U₁-Funktion:

Schließt den Vorhang komplett, d. h. die Lamellen werden zugezogen und anschließend auf 180° links gedreht.

U₂-Funktion:

Lamellen werden zugezogen und anschließend auf 150° rechts gedreht.