

E-Anschlußpläne – Vertikal

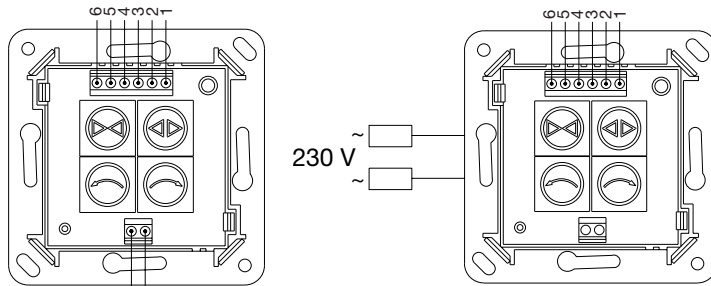
Verdrahtung – Steuerkabel

EL-A-550

Taster (Aufputz) und Taster mit Trafo (Unterputz)

Steuerkabel 4-polig nur bei Mono-Motor.

Steuerkabel 4-polig	Steuerkabel 10-polig		
rot	grau	1	- + 12 V
gelb	gelb	2	- AUF
-----	rosa	3	- RECHTS
weiß	grün	4	- ZU
-----	rot	5	- LINKS
schwarz	blau	6	- MASSE



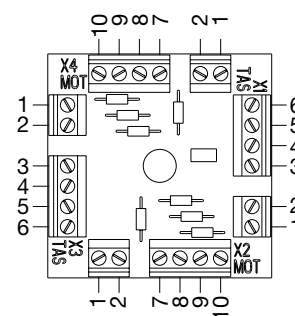
Anschluß für Netzteil

Gruppensteuerungsmodul

Steuerkabel 4-polig nur bei Mono-Motor.

Steuerkabel 4-polig	Steuerkabel 10-polig		
rot	grau	1	- + 12 V
schwarz	blau	2	- MASSE
gelb	gelb	3/7	- AUF
-----	rosa	4/8	- RECHTS
-----	rot	5/9	- LINKS
weiß	grün	6/10	- ZU

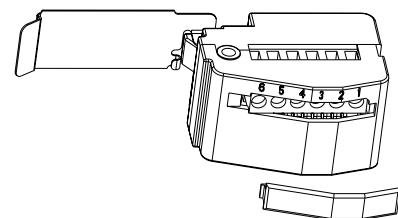
Anschlußklemmen 7-10 für Motorentkopplung



Mehrfachklemmen-Adapter

Steuerkabel 4-polig nur bei Mono-Motor.

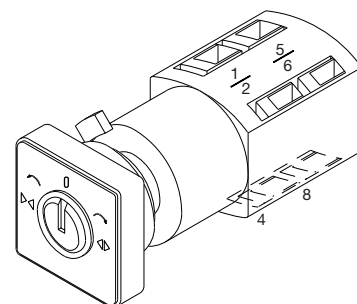
Steuerkabel 4-polig	Steuerkabel 10-polig		
rot	grau	1	- + 12 V
schwarz	blau	2	- MASSE
gelb	gelb	3	- AUF
-----	rosa	4	- RECHTS (U ₂ -Funktion bei Mono-Motor)
-----	rot	5	- LINKS (U ₁ -Funktion bei Mono-Motor)
weiß	grün	6	- ZU



Schlüsselschalter

Steuerkabel 4-polig nur bei Mono-Motor.

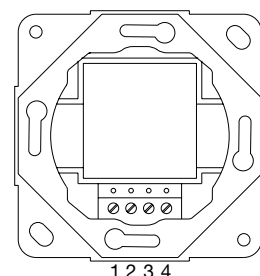
Steuerkabel 4-polig	Steuerkabel 10-polig		
schwarz	blau	1	- MASSE
-----	rot	2	- LINKS
gelb	gelb	4	- AUF
-----	rosa	6	- RECHTS
weiß	grün	8	- ZU



Sonnenwächter mit Dämmerungs- und Timerfunktion

Steuerkabel 4-polig nur bei Mono-Motor.

Steuerkabel 4-polig	Steuerkabel 10-polig		
schwarz	blau	1	- 0 V
rot	grau	2	- + 12 V
weiß	grün	3	- ZU
gelb	gelb	4	- AUF

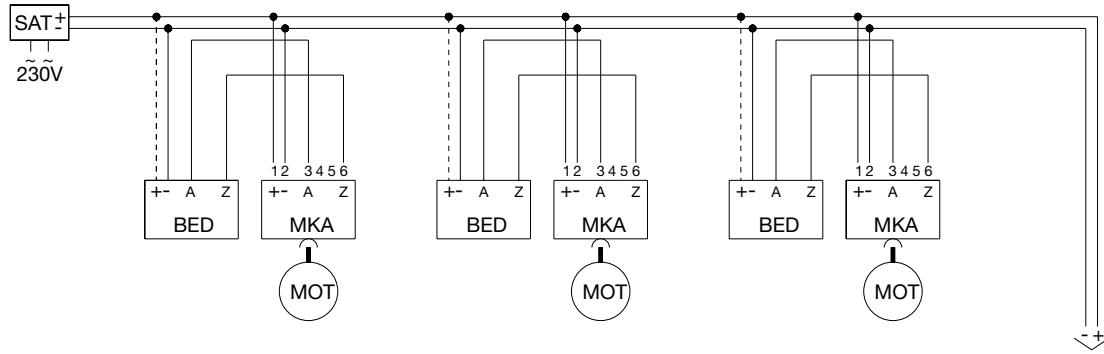


Anschlußpläne – Vertikal

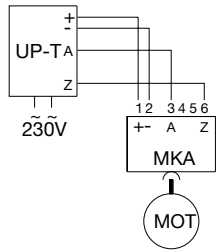
Verdrahtung – Einzelsteuerung – Mono-Motor

EL-A-500/M

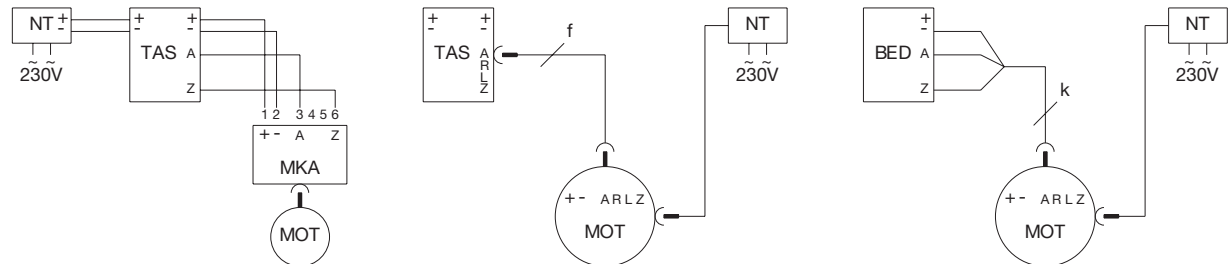
Sammeltrafo



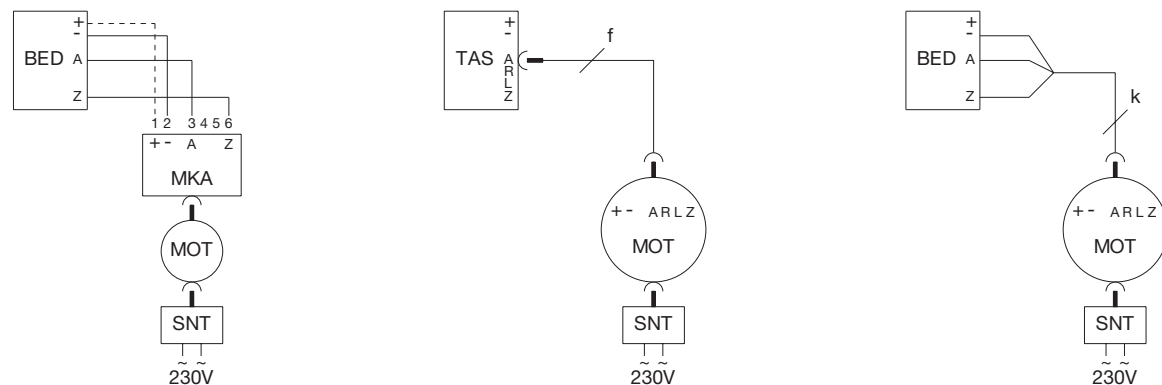
Taster mit Trafo (Unterputz)



Netzteil / Stecker-Netzteil



Schienen-Netzteil

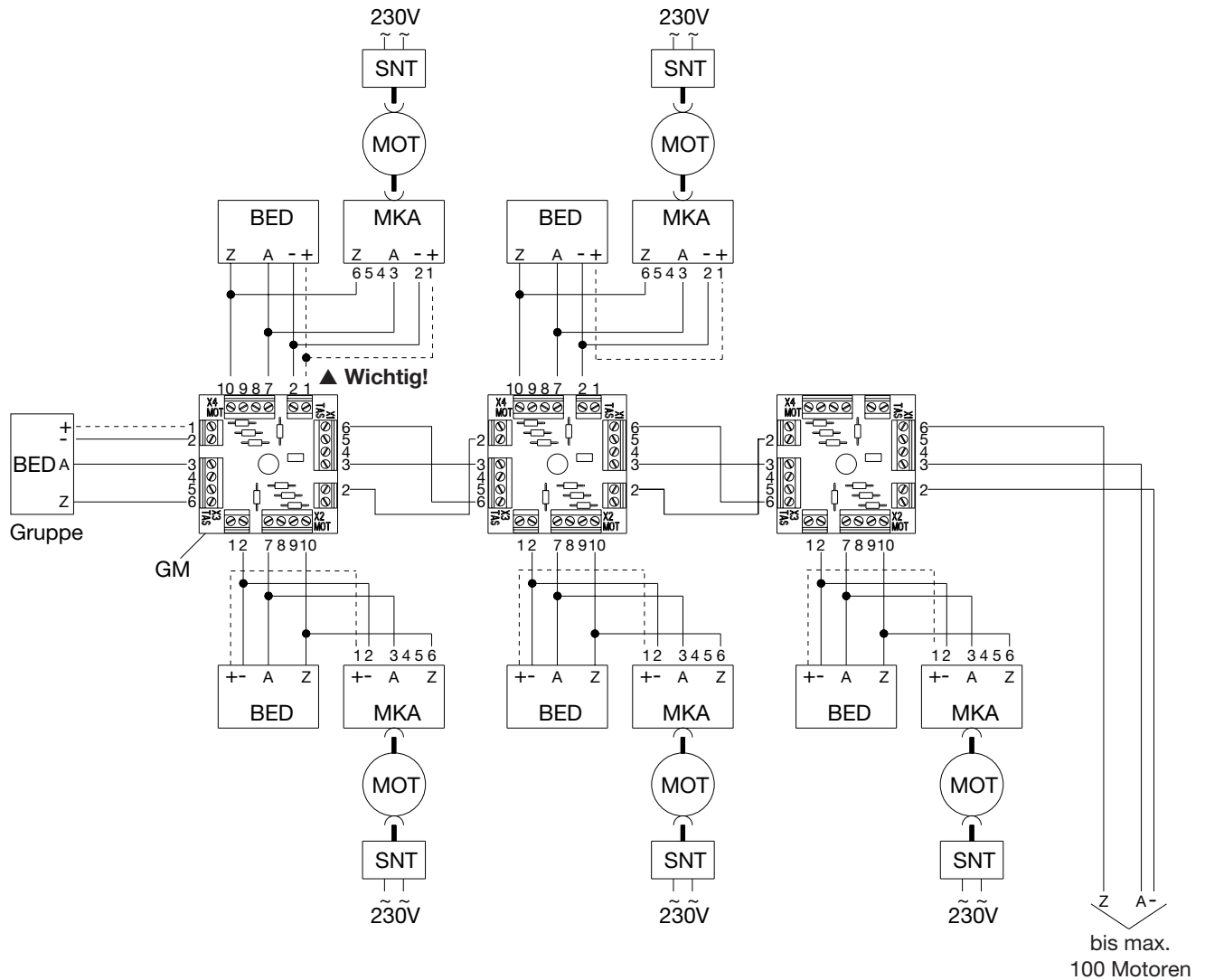


---- + Leitung wird nur bei Infrarot-Fernbedienung und Sonnenwächter angeschlossen.

- BED – Bedienung
- MKA – Mehrfachklemmen-Adapter
- MOT – Motor
- NT – Netzteil
- SAT – Sammeltrafo
- SNT – Schienen-Netzteil
- TAS – Taster (Aufputz)
- UP-T – Taster mit Trafo (Unterputz)

- + – +12V
- – Masse
- A – AUF-Fahren
- L – Uhr 1
- R – Uhr 2
- Z – ZU-Fahren
- f – Steuerkabel mit 1 Buchse/1 Stecker (Spezialkabel vom Hersteller)
- k – Steuerkabel mit 1 Buchse (Spezialkabel vom Hersteller)

Schienen-Netzteil

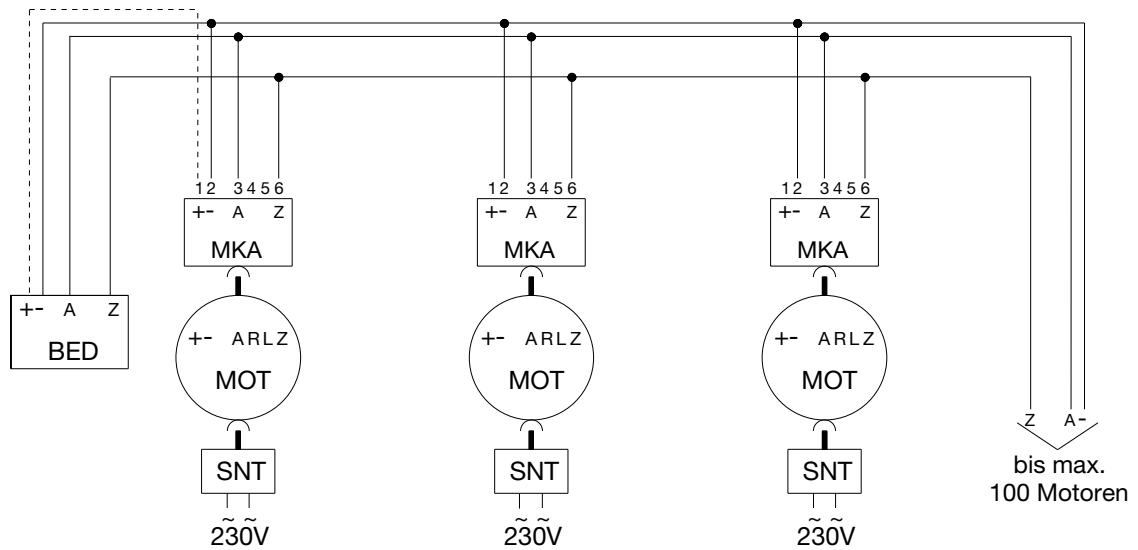
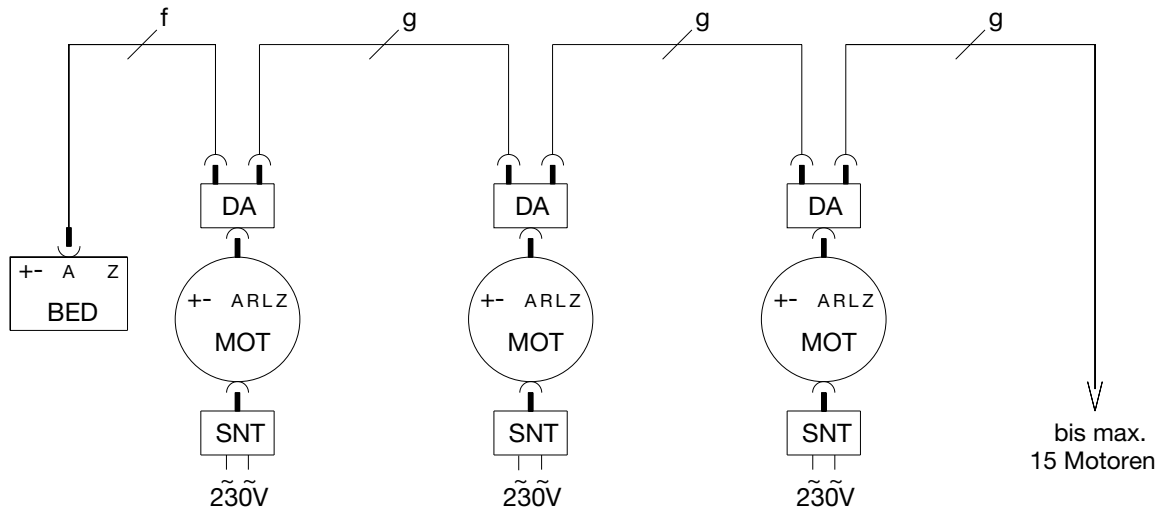


---- + Leitung wird nur bei Infrarot-Fernbedienung und Sonnenwächter angeschlossen.

▲ **Wichtig!** Nur 1 Motor darf die Bedienung der Gruppe mit Spannung versorgen.

- | | | | | | |
|-----|---|-------------------------|---|---|------------|
| BED | - | Bedienung | + | - | +12V |
| GM | - | Gruppensteuerungsmodul | - | - | Masse |
| MKA | - | Mehrfachklemmen-Adapter | A | - | AUF-Fahren |
| MOT | - | Motor | Z | - | ZU-Fahren |
| SNT | - | Schienen-Netzteil | | | |

Schienen-Netzteil



---- + Leitung wird nur bei Infrarot-Fernbedienung und Sonnenwächter angeschlossen.

- | | | | | | |
|-----|---|-------------------------|---|---|--|
| BED | - | Bedienung | A | - | AUF-Fahren |
| DA | - | Doppelstecker-Adapter | L | - | Uhr 1 |
| MKA | - | Mehrfachklemmen-Adapter | R | - | Uhr 2 |
| MOT | - | Motor | Z | - | ZU-Fahren |
| SNT | - | Schienen-Netzteil | f | - | Steuerkabel mit 1 Buchse/1 Stecker (Spezialkabel vom Hersteller) |
| + | - | +12V | g | - | Steuerkabel mit 2 Buchsen (Spezialkabel vom Hersteller) |
| - | - | Masse | | | |